



ประกาศองค์การบริหารส่วนตำบลโคกปีฮ่อง
เรื่อง การรับฟังความคิดเห็นของประชาชนเกี่ยวกับ
ร่างข้อบัญญัติองค์การบริหารส่วนตำบลโคกปีฮ่อง จำนวน ๒ ฉบับ

ด้วยองค์การบริหารส่วนตำบลโคกปีฮ่อง ได้ดำเนินการยกร่างข้อบัญญัติองค์การบริหารส่วนตำบลโคกปีฮ่อง เรื่อง การติดตั้งบ่อดักไขมันบำบัดน้ำเสียในอาคาร พ.ศ..... และเรื่อง การควบคุมการเลี้ยงหรือปล่อยสุนัขและแมว พ.ศ.....ให้สอดคล้องและเหมาะสมกับสภาพการณ์ในปัจจุบัน

เพื่อให้การพิจารณาร่างข้อบัญญัติองค์การบริหารส่วนตำบลโคกปีฮ่อง เรื่อง การติดตั้งบ่อดักไขมันบำบัดน้ำเสียในอาคาร พ.ศ..... และเรื่อง การควบคุมการเลี้ยงหรือปล่อยสุนัขและแมว พ.ศ.....เป็นไปตามระเบียบสำนักนายกรัฐมนตรีว่าด้วยการรับฟังความคิดเห็นของประชาชน พ.ศ.๒๕๔๘ จึงจัดให้มีการรับฟังความคิดเห็นของประชาชน โดยมีรายละเอียดดังนี้

๑. ข้อมูลร่างข้อบัญญัติองค์การบริหารส่วนตำบลโคกปีฮ่อง เรื่อง การติดตั้งบ่อดักไขมันบำบัดน้ำเสียในอาคาร พ.ศ..... และเรื่องการควบคุมการเลี้ยงหรือปล่อยสุนัขและแมว พ.ศ.....

๒. ระยะเวลาในการรับฟังความคิดเห็นของประชาชน ๑๕ วัน คือ ตั้งแต่วันที่ ๑๑ เมษายน ๒๕๖๖ ถึงวันที่ ๒๕ เมษายน ๒๕๖๖

๓. วิธีการแสดงความคิดเห็น ๒ วิธี (เลือกวิธีใดวิธีหนึ่ง)

๓.๑ แสดงความคิดเห็นผ่านระบบเทคโนโลยีสารสนเทศ เว็บไซต์องค์การบริหารส่วนตำบลโคกปีฮ่อง www.kokpeekkhong.co.th หรือ Facebook อบต.โคกปีฮ่อง

๓.๒ ดาวน์โหลดไฟล์แบบสอบถามความคิดเห็นเกี่ยวกับร่างข้อบัญญัติองค์การบริหารส่วนตำบลโคกปีฮ่อง เรื่อง การติดตั้งบ่อดักไขมันบำบัดน้ำเสียใน พ.ศ..... และส่งมายังช่องทางดังต่อไปนี้ (เลือกวิธีใดวิธีหนึ่ง)

(๑) นำส่งด้วยตนเองหรือทางไปรษณีย์ ส่งถึง งานกฎหมายและคดี สำนักปลัดองค์การบริหารส่วนตำบลโคกปีฮ่อง อำเภอเมืองสระแก้ว จังสระแก้ว ๒๗๐๐๐

(๒) ทางโทรสาร หมายเลข ๐-๓๗๕๕-๐๒๕๒-๓

๔. สรุปผลการรับฟังความคิดเห็นของประชาชน และประกาศให้ประชาชนทราบภายใน ๑๕ วัน นับแต่วันที่เสร็จสิ้นการรับฟังความคิดเห็นของประชาชน

๕. นำความคิดเห็นของประชาชนมาปรับปรุง/แก้ไขร่างข้อบัญญัติองค์การบริหารส่วนตำบลโคกปีฮ่อง เรื่อง การติดตั้งบ่อดักไขมันบำบัดน้ำเสียในอาคาร พ.ศ..... เพื่อเสนอต่อสภาองค์การบริหารส่วนตำบลโคกปีฮ่อง

จึงประกาศให้ทราบโดยทั่วกัน

ประกาศ ณ วันที่ ๑๐ เดือนเมษายน พ.ศ.๒๕๖๖

(นายสมโชค เคลือบคล้าย)

นายกองค์การบริหารส่วนตำบลโคกปีฮ่อง

แบบสอบถามความคิดเห็นเกี่ยวกับ

ร่างข้อบัญญัติองค์การบริหารส่วนตำบลโคกปีฆ้อง จำนวน ๒ ฉบับ

คำชี้แจง : วัตถุประสงค์ของการจัดทำแบบสอบถามฉบับนี้เพื่อรับฟังความคิดเห็นของประชาชนเพื่อให้เกิดประโยชน์แก่องค์การบริหารส่วนตำบลโคกปีฆ้อง และประชาชน รวมทั้งให้ประชาชนได้เข้ามามีส่วนร่วมในการตราร่างข้อบัญญัติองค์การบริหารส่วนตำบลโคกปีฆ้อง จำนวน ๒ ฉบับ ดังนี้

๑. ร่างข้อบัญญัติองค์การบริหารส่วนตำบลโคกปีฆ้อง เรื่อง การติดตั้งบ่อดักไขมันบำบัดน้ำเสียในอาคาร พ.ศ.....

๒. ร่างข้อบัญญัติองค์การบริหารส่วนตำบลโคกปีฆ้อง เรื่อง การควบคุมการเลี้ยงหรือปล่อยสุนัขและแมว พ.ศ.....

โปรดทำเครื่องหมาย / ลงใน ตามความเห็นของท่าน

๑. เพศ ชาย หญิง
๒. อายุ ไม่เกิน ๓๐ ปี ๓๑-๔๐ ปี ๔๑-๕๐ ปี
 ๕๑-๖๐ ปี ๖๑ ปี ขึ้นไป
๓. อาชีพ เจ้าหน้าที่ของรัฐ พนักงานรัฐวิสาหกิจ
 พนักงานบริษัท ค้าขาย/ธุรกิจส่วนตัว
 รับจ้าง อื่นๆ (ระบุ).....

๔. ท่านมีความคิดเห็นอย่างไรต่อร่างข้อบัญญัติองค์การบริหารส่วนตำบลโคกปีฆ้อง เรื่อง การติดตั้งบ่อดักไขมันบำบัดน้ำเสียในอาคาร พ.ศ.....

- เห็นด้วยกับร่างข้อบัญญัติดังกล่าวทั้งฉบับ
 เห็นด้วยกับร่างข้อบัญญัติดังกล่าว ยกเว้นข้อ.....
 โดยขอให้แก้ไขร่างข้อบัญญัติดังกล่าว ในข้อ.....ดังนี้

.....
.....
.....
 ไม่เห็นด้วยกับร่างข้อบัญญัติดังกล่าวทั้งฉบับ เพราะ.....
.....
.....
.....

๕. ท่านมีความคิดเห็นอย่างไรต่อร่างข้อบัญญัติองค์การบริหารส่วนตำบลโคกปีบเรื่อง การควบคุมการเลี้ยงหรือปล่อยสุนัขและแมว พ.ศ.....

เห็นด้วยกับร่างข้อบัญญัติดังกล่าวทั้งฉบับ

เห็นด้วยกับร่างข้อบัญญัติดังกล่าว ยกเว้นข้อ.....

โดยขอให้แก้ไขร่างข้อบัญญัติดังกล่าว ในข้อ..... ดังนี้

.....
.....
.....

ไม่เห็นด้วยกับร่างข้อบัญญัติดังกล่าวทั้งฉบับ เพราะ.....

.....
.....
.....

* องค์การบริหารส่วนตำบลโคกปีบ ขอขอบคุณทุกท่านที่แสดงความคิดเห็น *

(ร่าง)

บันทึกหลักการและเหตุผลประกอบ

ข้อบัญญัติองค์การบริหารส่วนตำบลโคกปีช้าง
เรื่อง การติดตั้งบ่อดักไขมันบำบัดน้ำเสียในอาคาร พ.ศ.

หลักการ

รัฐบาลมีนโยบายในการจัดการด้านสิ่งแวดล้อม โดยการเร่งรัดการควบคุมมลพิษจากน้ำเสีย ซึ่งให้ความสำคัญกับการจัดการระบบบำบัดน้ำเสียในครัวเรือนและชุมชน และเป็นการช่วยลดปริมาณน้ำเสีย และเป็นการปรับปรุงคุณภาพน้ำให้ดีขึ้น โดยการจัดการระบบน้ำเสียในอาคารและครัวเรือนเป็นการแก้ไขปัญหาที่ต้นทางและเป็นส่วนหนึ่งของการแก้ไขปัญหาคุณภาพของน้ำ ประกอบกับพระราชบัญญัติกำหนดแผน และขั้นตอนการกระจายอำนาจให้แก่องค์กรปกครองส่วนท้องถิ่น พ.ศ. ๒๕๔๒ แก้ไขเพิ่มเติมถึง (ฉบับที่ ๒) พ.ศ. ๒๕๕๔ กำหนดให้องค์กรปกครองส่วนท้องถิ่นมีหน้าที่เป็นหน่วยงานหลักในการกำจัดขยะมูลฝอยสิ่ง ปรุฏิกูลและน้ำเสีย และกรมส่งเสริมการปกครองส่วนท้องถิ่น แจ้งให้องค์กรปกครองส่วนท้องถิ่นดำเนินการ เกี่ยวกับการบำบัดน้ำเสียในอาคารและครัวเรือนเพื่อบังคับใช้กับผู้ที่จะปลูกสร้างอาคาร

เหตุผล

องค์การบริหารส่วนตำบลโคกปีช้าง จึงอาศัยอำนาจตามความในมาตรา ๗๑ แห่ง พระราชบัญญัติสภาตำบลและองค์การบริหารส่วนตำบล พ.ศ.๒๕๓๗ และที่แก้ไขเพิ่มเติมถึง (ฉบับที่ ๒) พ.ศ. ๒๕๔๖ ประกอบมาตรา ๒๐ (๓) แห่งพระราชบัญญัติการสาธารณสุข พ.ศ. ๒๕๓๕ และที่แก้ไขเพิ่มเติมถึง (ฉบับที่ ๒) พ.ศ. ๒๕๖๐ เพื่อตราข้อบัญญัติองค์การบริหารส่วนตำบลโคกปีช้าง เรื่อง การติดตั้งบ่อดักไขมัน บำบัดน้ำเสียในอาคาร พ.ศ. และบังคับใช้ในเขตองค์การบริหารส่วนตำบลโคกปีช้างต่อไป

(ร่าง)

ข้อบัญญัติองค์การบริหารส่วนตำบลโคกปีฆ้อง
เรื่อง การติดตั้งบ่อดักไขมันบำบัดน้ำเสียในอาคาร พ.ศ.

โดยที่เป็นการสมควรตราข้อบัญญัติองค์การบริหารส่วนตำบลโคกปีฆ้อง เรื่อง การติดตั้งบ่อดักไขมันบำบัดน้ำเสียในอาคาร

อาศัยอำนาจตามความในมาตรา ๗๑ แห่งพระราชบัญญัติสภาตำบลและองค์การบริหารส่วนตำบล พ.ศ. ๒๕๓๗ และที่แก้ไขเพิ่มเติมถึง (ฉบับที่ ๕) พ.ศ. ๒๕๔๖ ประกอบมาตรา ๒๐ (๓) แห่งพระราชบัญญัติการสาธารณสุข พ.ศ. ๒๕๓๕ โดยความเห็นชอบของสภาองค์การบริหารส่วนตำบลโคกปีฆ้อง และนายอำเภอเมืองสระแก้ว จึงตราข้อบัญญัติไว้ดังต่อไปนี้

ข้อ ๑ ข้อบัญญัตินี้เรียกว่า “ข้อบัญญัติองค์การบริหารส่วนตำบลโคกปีฆ้อง เรื่อง การติดตั้งบ่อดักไขมันบำบัดน้ำเสียในอาคาร พ.ศ.”

ข้อ ๒ ข้อบัญญัตินี้ให้ใช้บังคับในเขตองค์การบริหารส่วนตำบลโคกปีฆ้อง ตั้งแต่วันถัดจากวันประกาศในราชกิจจานุเบกษาเป็นต้นไป

ข้อ ๓ บรรดาข้อบัญญัติองค์การบริหารส่วนตำบลหรือข้อบังคับกฎระเบียบและคำสั่งอื่นใดขององค์การบริหารส่วนตำบลซึ่งขัดหรือแย้งกับข้อบัญญัตินี้ให้ใช้ข้อบัญญัตินี้แทน

ข้อ ๔ ในข้อบัญญัตินี้

“อาคาร” หมายความว่า ตึก บ้านเรือน ร้านค้า ร้านอาหาร สำนักงาน หรือสิ่งปลูกสร้างอย่างอื่นซึ่งบุคคลอาจเข้าอยู่อาศัยหรือใช้สอยได้

“บ่อดักไขมัน” หมายความว่า สิ่งที่ใช้แยกจำพวกน้ำมันและไขมันออกจากน้ำซึ่งผ่านการใช้แล้ว

“การระบายน้ำ” หมายความว่า การผันน้ำ การปล่อยน้ำ การเทน้ำ การสูบน้ำ หรือการกระทำอื่นใดที่เป็นการถ่ายเทน้ำ

“แหล่งระบายน้ำ” หมายความว่า ทางหรือท่อระบายน้ำ ลำกระโดง ลำราง คู คลอง แม่น้ำ ทะเล และแหล่งน้ำสาธารณะ แหล่งน้ำธรรมชาติ และแหล่งน้ำที่เป็นของเอกชนซึ่งมีทางเชื่อมต่อหรือสามารถไหลไปสู่แหล่งน้ำสาธารณะหรือแหล่งน้ำธรรมชาติได้

“เจ้าพนักงานท้องถิ่น” หมายความว่า นายกององค์การบริหารส่วนตำบลโคกปีฆ้อง

ข้อ ๕ ข้อบัญญัตินี้ให้ใช้บังคับแก่อาคารที่มีการระบายน้ำทิ้งลงหรือไหลไปสู่แหล่งน้ำระบายน้ำและยังไม่มีกฎหมายใดกำหนดมาตรการเกี่ยวกับการกำจัดน้ำมันและไขมันสำหรับอาคารประเภทนั้น

ข้อ ๖ ให้เจ้าของหรือผู้ครอบครองอาคารตามข้อ ๕ ติดตั้งบ่อดักไขมันตามมาตรฐานที่เจ้าพนักงานท้องถิ่นประกาศกำหนด

ให้เจ้าของหรือผู้ครอบครองอาคารที่มีการปลูกสร้างใหม่ดำเนินการติดตั้งบ่อดักไขมันสำหรับอาคารนั้นให้แล้วเสร็จก่อนเข้าอยู่อาศัยหรือใช้สอย และหากอาคารได้อยู่ระหว่างการปลูกสร้างใหม่ในวันที่ข้อบัญญัตินี้มีผลใช้บังคับก็ให้ดำเนินการติดตั้งบ่อดักไขมันตามข้อบัญญัตินี้เช่นเดียวกัน

ข้อ ๗ ให้เจ้าของหรือผู้ครอบครองอาคารตามข้อ ๕ เก็บ ขนน้ำมันหรือไขมันในบ่อดักไขมันไปกำจัดและซ่อมแซมบำรุงรักษาบ่อดักไขมันให้อยู่ในสภาพที่ใช้การได้ตามปกติอยู่เสมอ

ข้อ ๘ ผู้ใดฝ่าฝืนข้อบัญญัตินี้ต้องระวางโทษปรับไม่เกินหนึ่งพันบาท

/ข้อ ๙...

ข้อ ๙ ให้เจ้าพนักงานท้องถิ่นประกาศและประชาสัมพันธ์ให้ประชาชนทราบถึงการปฏิบัติตามข้อบัญญัตินี้

ข้อ ๑๐ ให้เจ้าพนักงานท้องถิ่นมีอำนาจยกเว้นการปฏิบัติตามข้อบัญญัตินี้ตามความจำเป็น โดยพิจารณาถึงสภาพ ลักษณะหรือการใช้ประโยชน์ของอาคาร หรือสภาพของพื้นที่ เช่น พื้นที่บนภูเขา พื้นที่เกษตรกรรม พื้นที่ในชนบท

ข้อ ๑๑ ให้นายกองค้การบริหารส่วนตำบลรักษาการตามข้อบัญญัตินี้ และให้มีอำนาจออกประกาศ หรือคำสั่งเพื่อปฏิบัติการเป็นไปตามข้อบัญญัตินี้

ประกาศ ณ วันที่.....พ.ศ.....

(นายสมโชค เคลือบคล้าย)

นายกองค์การบริหารส่วนตำบลโคกปีบ

ประกาศองค์การบริหารส่วนตำบลโคกปีช้าง เรื่อง ข้อกำหนดและวิธีการติดตั้งบ่อดักไขมันบำบัดน้ำเสียในอาคาร

ตามข้อบัญญัติองค์การบริหารส่วนตำบลโคกปีช้าง เรื่อง การติดตั้งบ่อดักไขมันบำบัดน้ำเสียในอาคาร พ.ศ.๒๕๖๖ ข้อ ๖ ได้กำหนดให้เจ้าของหรือผู้ครอบครองอาคารตามข้อ ๕ ติดตั้งบ่อดักไขมันตามมาตรฐานที่เจ้าพนักงานท้องถิ่นประกาศกำหนด องค์การบริหารส่วนตำบลโคกปีช้าง จึงได้ประกาศกำหนดมาตรฐานแบบบ่อดักไขมัน วิธีการก่อสร้างบ่อดักไขมันและรายละเอียดบ่อดักไขมัน เพื่อให้เจ้าของหรือผู้ครอบครองอาคารในเขตองค์การบริหารส่วนตำบลโคกปีช้าง ใช้ในการดำเนินการก่อสร้างและติดตั้ง ดังนี้

๑. รูปแบบบ่อดักไขมันบ่อดักไขมันมี ๓ รูปแบบตามความเหมาะสม ดังนี้

รูปแบบที่ ๑ บ่อดักไขมันแบบสำเร็จรูป การติดตั้งสำหรับใช้ในครัวเรือนที่พักอาศัยทั่วไป โดยเลือกขนาดปริมาตรตามจำนวนสมาชิกในครัวเรือน

รูปแบบที่ ๒ บ่อดักไขมันแบบวงขอบซีเมนต์ การติดตั้งใช้งานเหมาะสมสำหรับบ้านเรือนทั่วไปและสถานประกอบการที่มีขนาดเล็ก เช่น ร้านอาหาร โดยประยุกต์ใช้วงขอบซีเมนต์สำเร็จรูปมาทำเป็นบ่อดักไขมัน ติดตั้งฝังไว้บนพื้นดินหรือใต้ดิน และกักเก็บน้ำเสียได้น้อย ๖ ชั่วโมง

รูปแบบที่ ๓ บ่อดักไขมันแบบสร้างในที่ การติดตั้งใช้งานเหมาะสมสำหรับสถานที่ประกอบการขนาดใหญ่ เช่น ภัตตาคาร ศูนย์อาหาร โรงอาหาร และตลาด การติดตั้งโดยสร้างบ่อดักไขมันบนพื้นที่ และสามารถกักเก็บน้ำเสียได้น้อย ๖ ชั่วโมง

๒. วิธีการก่อสร้างบ่อดักไขมัน

๑. รูปแบบที่ ๑ บ่อดักไขมันแบบสำเร็จรูป อาจติดตั้งบนพื้นหรือฝังในพื้นที่สำหรับบ้านพักอาศัยภายใน แยกเป็นสองส่วน คือ ส่วนที่เป็นตะแกรงกรองเศษอาหาร และส่วนที่ดักไขมัน

๑.๑ วัสดุและอุปกรณ์ในการก่อสร้าง ประกอบด้วย

(๑) บ่อดักไขมันแบบสำเร็จรูปที่จำหน่ายตามร้านสุขภัณฑ์

ท้องตลาดทั่วไป

(๒) คีมตัดท่อ PVC หรือใบเลื่อยเหล็ก

(๓) ช่องอ PVC และข้อต่อตรง PVC ขนาดตามที่ระบุในข้อ (๒)

๑.๒ วิธีการก่อสร้าง

(๑) วางบ่อดักไขมันสำเร็จรูป ในบริเวณที่อยู่ใกล้อ่างล้างจานและพื้นที่

ความ

ราบเรียบเสมอกัน หรืออาจฝังลงพื้นโดยให้ระดับท่อน้ำเข้าของบ่อดักไขมันอยู่ต่ำกว่าระดับสะดืออ่างล้างจาน และท่อน้ำออกอยู่สูงกว่าระดับพื้น

(๒) วัดระยะท่อ PVC จากท่อน้ำทิ้ง ที่ต่อจากสะดืออ่างล้างจานถึงตำแหน่งท่อน้ำเข้าบ่อดักไขมันสำเร็จรูป และวัดระยะท่อ PVC จากท่อน้ำออกของบ่อดักไขมันจนถึงท่อระบายน้ำสาธารณะหรือคลองตามธรรมชาติ

(๓) ตัดท่อ PVC ทั้งสองช่วงตามขนาดที่วัดในข้อ (๒) ด้วยคีมตัดท่อหรือใบเลื่อยเหล็ก

(๔) ต่อท่อ PVC จากอ่างล้างจานเข้ากับท่อน้ำเข้าบ่อดักไขมันด้วยช่องอ PVC จากนั้นต่อท่อน้ำทิ้งบ่อดักไขมันด้วยข้อต่อตรง PVC ลงสู่ท่อระบายน้ำสาธารณะ คู คลองธรรมชาติ อาจหาด้วยน้ำยาประสานท่อและยึดท่อด้วยสายรัดกับพื้นหรือผนัง

๒. รูปแบบที่ ๒ บ่อดักไขมันแบบวงขอบซีเมนต์

๒.๑ วัสดุและอุปกรณ์ในการก่อสร้าง

๒.๑.๑ ปูนซีเมนต์ปอร์ตแลนด์ (Portland Cement)

๒.๑.๒ ทรายหยาบและทรายละเอียด

๒.๑.๓ เหล็กเส้นกลม RB ขนาดเส้นผ่านศูนย์กลาง ๙ มม.

๒.๑.๔ วงขอบซีเมนต์สำเร็จรูป (ในท้องตลาดมีจำหน่ายโดยทั่วไป)

มีขนาดเส้นผ่านศูนย์กลาง ตั้งแต่ขนาด ๐.๓๐ ม. สูง ๐.๓๐ - ๐.๔๐ ม.

มีขนาดเส้นผ่านศูนย์กลาง ตั้งแต่ขนาด ๑.๐๐ ม. สูง ๐.๓๕ - ๐.๔๐ ม.

มีขนาดเส้นผ่านศูนย์กลาง ตั้งแต่ขนาด ๐.๘๐ ม. สูง ๐.๔๐ - ๐.๔๕ ม.

๒.๑.๕ ท่อ PVC ชั้น ๘.๕ ท่อเข้าขนาดเส้นผ่านศูนย์กลาง ๗๕ มม. หรือตามรูปแบบ หรือขนาดใหญ่กว่าท่อนี้ออก ขนาดเส้นผ่านศูนย์กลาง ๑๐๐ มม. หรือตามรูปแบบหรือใหญ่กว่า (ผลิตตามมาตรฐาน มอก.๑๗-๒๕๓๒)

๒.๒ วิธีการก่อสร้าง

๒.๒.๑ ขุดดินลึกลงไป โดยระดับท่อน้ำที่ออกจากแหล่งน้ำเสียเข้ามาท่อน้ำเข้าบ่อดักไขมัน (ตามรูปแบบ) โดยขุดหลุมให้มีเส้นผ่านศูนย์กลางของหลุมใหญ่กว่าขนาดของวงขอบซีเมนต์สำเร็จรูป ประมาณ ๕๐ ซม. โดยรอบหรือพอสมควร เมื่อขุดได้ระดับแล้วให้ดูว่าดินก้นหลุมมีความแน่นพอที่จะรับน้ำหนักบ่อดักหรือไม่ เมื่อพิจารณาแล้วให้ดำเนินการดังนี้

๑) กรณีดินมีความแข็งแรงและแน่นพอที่รับน้ำหนักได้ให้ทำการใส่ทรายหยาบก้นหลุมบดอัดแน่นความหนาประมาณ ๑๐ ซม. ได้เลย

๒) กรณีดินมีความอ่อนนุ่มหรือเป็นดินเหนียวให้ทำการตอกเสาเข็มไม้ขนาดเส้นผ่านศูนย์กลาง ๔ - ๘ นิ้ว ยาว ๓.๐ - ๖.๐ ม. แล้วใส่ทรายรองพื้นอัดแน่นความหนา ๑๐ ซม. ให้เสาเข็มพื้นทรายรองพื้นขึ้นมาประมาณ ๒ - ๓ ซม.

๒.๒.๒ ผูกเหล็กเส้นกลม ขนาดเส้นผ่านศูนย์กลาง ๙ มม. เป็นตะแกรงวงกลม ระยะห่าง ๒๐ x ๒๐ ซม. (ตามรูปแบบ)

๒.๒.๓ เทคอนกรีตอัตราส่วน ๑ : ๒ : ๔ หนา ๑๐ ซม. โดยให้เนื้อคอนกรีตหุ้มท่อน้ำเสาะเข็มประมาณ ๒ - ๓ ซม.

๒.๒.๔ นำวงขอบซีเมนต์สำเร็จรูปมาวางที่คอนกรีตก้นหลุมที่เตรียมไว้ โดยตั้งวงขอบซีเมนต์เป็นแบบปิดกันก็ให้วางได้เลย แต่ถ้าเป็นวงขอบซีเมนต์ฯ ธรรมดา เมื่อวางแล้วให้ทำการยาแนวด้วยปูนทรายที่ก้นวงขอบซีเมนต์เพื่อป้องกันรั่วซึม จากนั้นแขวงขอบซีเมนต์วางซ้อนทับตามจำนวนที่ได้กำหนดไว้ แล้วยาแนวรอบต่อตามรูปแบบ โดยอัตราส่วนผสมปูนทรายยาแนว ปูน : ทราย เท่ากับ ๑ : ๑ พร้อมทั้งเจาะต่อท่อระบายน้ำตามรูปแบบ กลบฝังดินโดยรอบตัวบ่อดักให้แน่นแล้วปิดฝาปูน

๒.๒.๕ การต่อรับน้ำเข้า และน้ำออกจากบ่อดักไขมันให้ทำการต่อรับท่อน้ำทั้งที่ออกจากจุดปรุงอาหารหรือจากจุดล้างจานหรือภาชนะอื่น ๆ ที่มีไขมันเกาะติด โดยใช้ท่อ PVC ขนาด ๘.๕ ขนาดขึ้นอยู่กับรูปแบบหรือความเหมาะสม แต่ขนาดของท่อต้องไม่เล็กกว่าท่อเดิมที่ออกมา ส่วนน้ำทิ้งให้ต่อด้วยท่อ PVC ชั้น ๔ ขนาด (ตามรูปแบบ) หรือใหญ่กว่า โดยให้ต่อท่อรับน้ำที่ออกจากบ่อดักไขมันไปลงแหล่งน้ำสาธารณะหรือรางน้ำ คู คลอง ตามพื้นที่นั้น ๆ โดยไม่ให้ปากท่อที่ออกจมอยู่ในน้ำเพื่อให้น้ำมีการระบายออกจากตัวบ่อดักไขมันได้ดี

๓. รูปแบบที่ ๓ บ่อตกไขมันแบบสร้างในที่

๓.๑ วัสดุและอุปกรณ์ในการก่อสร้าง

๓.๑.๑ ปูนซีเมนต์ปอร์ตแลนด์ (Portland Cement)

๓.๑.๒ ทรายหยาบ

๓.๑.๓ เหล็กเส้นกลม RB ขนาดเส้นผ่านศูนย์กลาง ๔ มม.

๓.๑.๔ ท่อ PVC ชั้น ๔.๕ ท่อเข้า ขนาดเส้นผ่านศูนย์กลาง ๗๕ มม. หรือตามรูปแบบ หรือขนาดใหญ่กว่าท่อน้ำออก ขนาดเส้นผ่านศูนย์กลาง ๑๐๐ มม. หรือตามรูปแบบหรือใหญ่กว่า (ผลิตตามมาตรฐาน มอก. ๑๗-๒๕๓๒)

๓.๒ วิธีการก่อสร้าง

๓.๒.๑ ขุดดินลึกลงไปโดยดูระดับท่อน้ำที่ออกจากแหล่งน้ำเสียมาเข้าท่อน้ำบ่อตกไขมัน (ตามรูปแบบ) โดยขุดให้มีความกว้างโดยรอบขนาดของบ่อ คสล. ประมาณ ๐.๘๐ - ๑.๐๐ ม. หรือตามความเหมาะสมของสภาพพื้นที่ เมื่อขุดได้ระดับความเหมาะสมของสภาพพื้นที่ เมื่อขุดได้ระดับแล้ว ดูว่าก้นหลุมมีความหนาแน่นพอที่จะรับน้ำหนักบ่อตกไขมัน คสล. ได้หรือไม่ เมื่อพิจารณาแล้วให้ดำเนินการ ดังนี้

- ๑) กรณีดินมีความแข็งแรงและแน่นพอที่จะรับน้ำหนักได้ให้ทำการใส่ทรายหยาบก้นหลุมบ่ออัดแน่น ความหนาประมาณ ๑๐ ซม. ได้เลย
- ๒) กรณีมีความอ่อนนุ่มหรือเป็นดินเหนียว ให้ทำการตอกเสาเข็ม (ขนาดของเสาเข็มให้เป็นไปตามหลักทางด้านวิศวกรรมโยธา) แล้วใส่ทรายรองพื้นที่อัดแน่นความหนา ๑๐ ซม. ให้หัวเสาเข็มพื้นทรายรองพื้นที่ขึ้นมาประมาณ ๒-๓ ซม. ได้เลย

๓.๒.๒ ผูกเหล็กเส้นกลมขนาดเส้นผ่านศูนย์กลาง ๙ มม. ฐานและ

โครงสร้าง

ของตัวบ่อตกไขมัน (ตามรูปแบบ)

๓.๒.๓ เทคอนกรีตอัตราส่วน ๑ : ๒ : ๔ ที่ฐานพื้นบ่อตกไขมันก่อน โดยให้เนื้อคอนกรีตหุ้มหัวเสาเข็ม ประมาณ ๒-๓ ซม.

๓.๒.๔ ประกอบแบบต้องใช้ไม้แบบที่มีผิวเรียบไม่บิดงอ แล้วยึดค้ำยันแบบให้แน่นหนา ป้องกันการไม่ให้ไม้แบบระเบิดหรือโก่งงอเสียรูป จากนั้นให้ทำการเอาน้ำสะอาดรดไม้แบบให้ทั่ว จึงทำการเทคอนกรีต อัตราส่วน ๑ : ๒ : ๔ ลงไปในไม้แบบโครงสร้างและให้ทำการกระทุ้งคอนกรีตไปด้วย เพื่อไม่ให้คอนกรีตนั้นเป็นฟองอากาศเพราะจะมีการรั่วซึมได้

๓.๒.๕ การถอดไม้แบบ ให้ทำการถอดไม้แบบได้หลังจากเทคอนกรีตประมาณ ๓ - ๕ วัน แล้วให้ตรวจสอบดูรอยร้าวหรือไม่ ถ้ามีให้ทำการอุดทันที

๓.๒.๖ การต่อรับน้ำเข้าและน้ำออกจากบ่อตกไขมัน ให้ทำการต่อรับท่อน้ำทั้งที่ออกจากจุดปรุงอาหาร หรือจุดล้างจานหรือภาชนะอื่น ๆ แต่ต้องไม่มีขนาดเล็กกว่าของเดิมที่ออกมา ส่วนน้ำทิ้งให้ต่อรับน้ำทิ้งที่ออกจากบ่อตกไขมันไปลงแหล่งระบายน้ำสาธารณะ หรือรางน้ำ คู คลอง ตามพื้นที่นั้น ๆ โดยไม่ให้ปากท่อที่ออกมาจมอยู่ในน้ำ เพื่อให้มีการระบายน้ำทิ้งที่ออกมาจากบ่อตกไขมันได้ดี

๓. รายละเอียดบอดักไขมันเพื่อบำบัดน้ำเสีย

บอดักไขมันเป็นอุปกรณ์สำหรับแยกไขมันไม่ให้ไหลปนไปกับน้ำทิ้งและช่วยดักเศษอาหารด้วยในตัว โดยตัวบอดักแบ่งได้ ๒ ส่วน ซึ่งเชื่อมต่อกัน ในส่วนที่ ๑ จะมีตะแกรงดักขยะซึ่งใช้ในการดักเศษอาหาร ตะแกรงนี้สามารถแยกออกมาได้ เพื่อให้ซากเศษอาหารทิ้งและทำความสะอาดได้ ส่วนน้ำจะไหลผ่านตะแกรง ลอดแผ่นกันเข้าสู่ส่วนที่ ๒ ซึ่งจะทำหน้าที่ดักไขมัน คือ จะขังน้ำเสียไว้ระยะหนึ่ง เพื่อได้ไขมันและน้ำมันที่ปะปน อยู่ในน้ำลอยขึ้นมาบนผิวน้ำ ซึ่งเมื่อสะสมจนมีปริมาณมากก็สามารถตักออกไปทิ้งได้ ส่วนน้ำที่ถูกแยกเอาไขมัน ออกก็จะไหลออกทางช่องระบายน้ำต่อไป

๔. การใช้งานและการดูแลรักษา

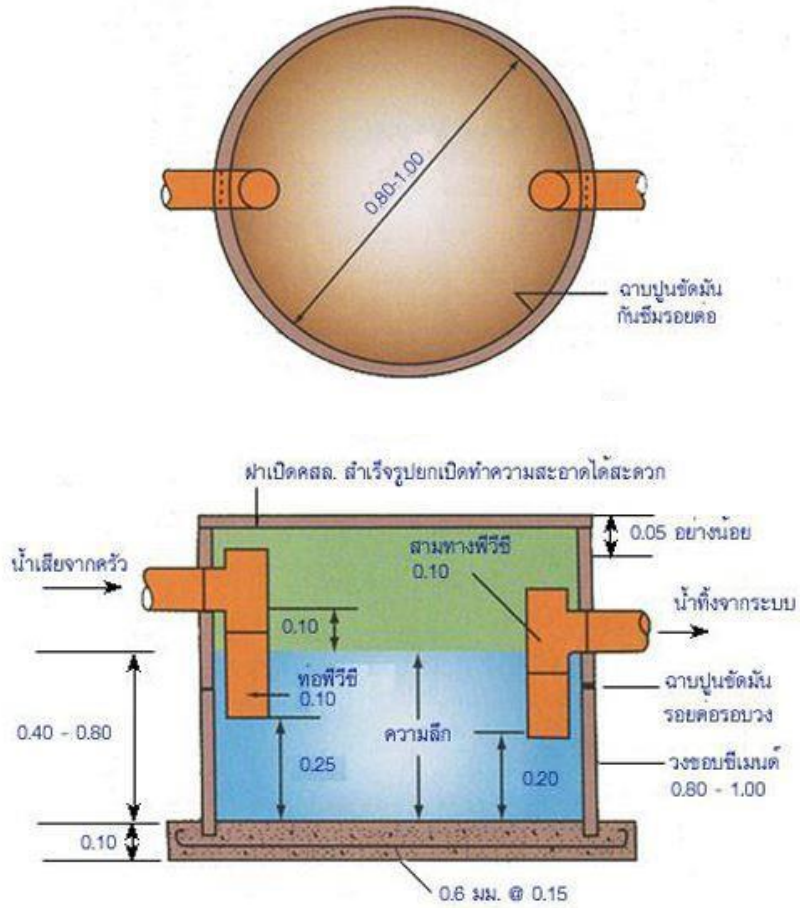
๑. ต้องติดตั้งตะแกรงดักขยะก่อนเข้าบอดักไขมัน
๒. ต้องไม่ทะเลงหรือแทงผลักให้เศษขยะไหลผ่านตะแกรงเข้าไปในบอดักไขมัน
๓. ต้องไม่เอาตะแกรงดักขยะออกไม่ว่าจะชั่วคราวหรือถาวร
๔. ต้องหมั่นโกยขยะที่ดักกรองไว้ได้หน้าตะแกรงออกสม่ำเสมอ
๕. ห้ามเอาน้ำจากส่วนอื่น ๆ เช่น น้ำล้างมือ น้ำอาบ น้ำซัก น้ำฝน ฯลฯ เข้ามาใน

บอดักไขมัน

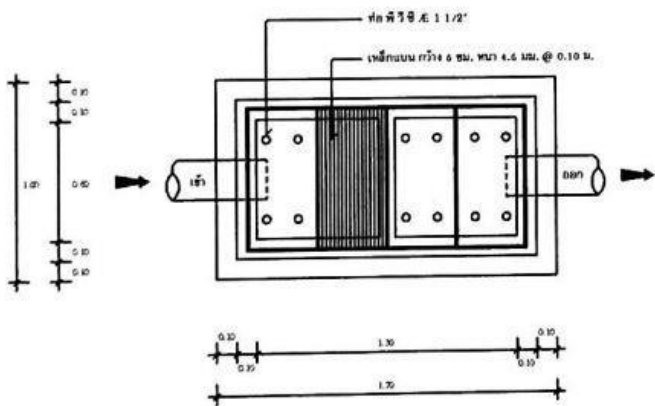
๖. ต้องหมั่นตักน้ำไขมันออกจากบอดักไขมันอย่างน้อยทุกสัปดาห์ นำไขมันที่ตักได้ ใส่ภาชนะปิดมิดชิดเพื่อนำไปกำจัดต่อไป

๗. หมั่นตรวจดูท่อระบายน้ำที่รับน้ำจากบอดักไขมัน หากมีไขมันอยู่เป็นก้อนหรือ คราบต้องทำตามข้อ ๖ ถึ้นมากกว่าเดิม

แบบบ่อดักไขมันแบบวงขอบซีเมนต์

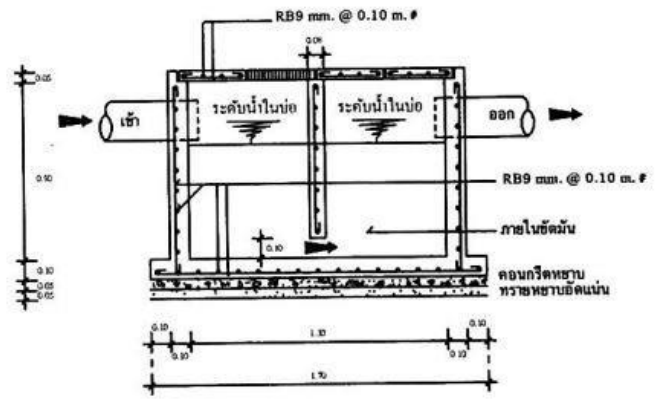


แบบบ่อดักไขมันแบบสร้างในที่



แบบขยายแปลนบ่อดักไขมัน

SCALE 1 : 25



แบบขยายรูปตัดบ่อดักไขมัน

SCALE 1 : 25

- ร่าง -



ข้อบัญญัติองค์การบริหารส่วนตำบลโคกปีบ้อง
เรื่อง การควบคุมการเลี้ยงหรือปล่อยสุนัข และแมว พ.ศ.....

องค์การบริหารส่วนตำบลโคกปีบ้อง
อำเภอเมืองสระแก้ว จังหวัดสระแก้ว

บันทึกหลักการและเหตุผล
ประกอบร่างข้อบัญญัติองค์การบริหารส่วนตำบลโคกปีฆ้อง
เรื่อง การควบคุมการเลี้ยงหรือปล่อยสุนัข และแมว พ.ศ.....

หลักการ

ให้มีข้อบัญญัติว่าด้วยการควบคุมการเลี้ยงหรือปล่อยสุนัขและแมว

เหตุผล

การควบคุมการเลี้ยงหรือปล่อยสุนัข และแมวให้เหมาะสมกับสภาพการของพื้นที่ในชุมชน จะสามารถป้องกันไม่ให้เกิดปัญหาเหตุเดือดร้อนรำคาญจากสุนัข และแมว เพื่อประโยชน์ในการรักษา สภาวะ ความเป็นอยู่ที่เหมาะสมกับการดำรงชีพของประชาชน และสามารถป้องกันอันตรายจากโรคพิษสุนัขบ้า หรือ โรคระบาดที่เกิดจากสุนัข และแมว สมควรกำหนดเขตควบคุมการเลี้ยง หรือปล่อยสุนัขและแมว จึงตรา ข้อบัญญัตินี้

- ร่าง -

ข้อบัญญัติองค์การบริหารส่วนตำบลโคกปีฮ่อง
เรื่อง การควบคุมการเลี้ยงหรือปล่อยสุนัขและแมว

พ.ศ.

โดยที่เป็นการสมควรให้มีข้อบัญญัติว่าด้วยการควบคุมการเลี้ยงหรือปล่อยสุนัขและแมว
อาศัยอำนาจตามความในมาตรา ๗๑ แห่งพระราชบัญญัติสภาตำบลและองค์การบริหารส่วน
ตำบล พ.ศ. ๒๕๓๗ และที่แก้ไขเพิ่มเติม ประกอบมาตรา ๒๙ แห่งพระราชบัญญัติการสาธารณสุข พ.ศ. ๒๕๓๕
และที่แก้ไขเพิ่มเติมถึง องค์การบริหารส่วนตำบลโคกปีฮ่อง โดยความเห็นชอบของสภาองค์การบริหารส่วน
ตำบลโคกปีฮ่องและนายอำเภอเมืองสระแก้ว จึงตราข้อบัญญัติไว้ ดังต่อไปนี้

ข้อ ๑ ข้อบัญญัตินี้เรียกว่า “ข้อบัญญัติองค์การบริหารส่วนตำบลโคกปีฮ่อง เรื่อง การควบคุม
การเลี้ยงหรือปล่อยสุนัขและแมว พ.ศ.”

ข้อ ๒ ข้อบัญญัตินี้ให้ใช้บังคับในเขตองค์การบริหารส่วนตำบลโคกปีฮ่อง ตั้งแต่วันที่ประกาศ
ในราชกิจจานุเบกษาเป็นต้นไป

ข้อ ๓ ในข้อบัญญัตินี้

“การเลี้ยงสุนัข และแมว” หมายความว่า กรรมวิธีหรือวิธีการที่จะดูแลสุนัข และแมวให้
เจริญเติบโตและมีชีวิตอยู่ได้ในสถานที่เลี้ยงสัตว์ หรือสถานที่อื่นใด

“การปล่อยสุนัข และแมว” หมายความว่า การเลี้ยงสุนัข และแมวในลักษณะที่มีการปล่อย
ให้อยู่นอกสถานที่เลี้ยง รวมทั้งการสละการครอบครองสุนัขและแมว

“สถานที่เลี้ยงสัตว์” หมายความว่า คอกสัตว์ กรงสัตว์ ที่ขังสัตว์ หรือสถานที่ในลักษณะอื่นที่
ใช้ในการควบคุมสัตว์ที่เลี้ยง ทั้งนี้ให้หมายความรวมถึงอาณาเขตที่ดินซึ่งใช้ประกอบการเลี้ยงสัตว์ที่มีพื้นที่
ติดกันเป็นพื้นที่เดียว

“เจ้าของสุนัข และแมว” หมายความว่า เจ้าของกรรมสิทธิ์ ผู้ครอบครองสุนัข และแมว
ทั้งนี้ ให้หมายความรวมถึงผู้เลี้ยง ผู้ให้ที่อยู่อาศัยและผู้ควบคุมสุนัข และแมวด้วย

“ราชการส่วนท้องถิ่น” หมายความว่า องค์การบริหารส่วนตำบลโคกปีฮ่อง

“เจ้าพนักงานท้องถิ่น” หมายความว่า นายกององค์การบริหารส่วนตำบลโคกปีฮ่อง

ข้อ ๔ ให้นายกององค์การบริหารส่วนตำบลโคกปีฮ่อง เป็นผู้รักษาการให้เป็นไปตามข้อบัญญัตินี้

ข้อ ๕ เพื่อประโยชน์ในการรักษาสุขภาพความเป็นอยู่ที่เหมาะสมกับการดำรงชีพของ
ประชาชนในท้องถิ่นหรือเพื่อป้องกันอันตรายจากเชื้อโรคที่เกิดจากสุนัข และแมว ให้พื้นที่ในเขตอำนาจของ
องค์การบริหารส่วนตำบลโคกปีฮ่อง ดังต่อไปนี้ เป็นเขตควบคุมการเลี้ยงหรือปล่อยสุนัข และแมว

๕.๑ ให้พื้นที่ต่อไปนี้เป็นเขตห้ามเลี้ยงหรือปล่อยสุนัข และแมวโดยเด็ดขาด

๕.๑.๑ ที่หรือทางสาธารณะ ซึ่งประชาชนใช้ประโยชน์หรือสัญจรร่วมกัน

๕.๑.๒ บริเวณใกล้แหล่งน้ำ ซึ่งประชาชนใช้ประโยชน์จากการอุปโภค บริโภคร่วมกัน

๕.๑.๓ สถานที่ราชการ ซึ่งอยู่ในการดูแลขององค์การบริหารส่วนตำบลโคกปีฮ่อง

๕.๑.๔ วัด โรงเรียนหรือสถานศึกษา

/๕.๒ ให้พื้นที่...

๕.๒ ให้พื้นที่ต่อไปนี้เป็นเขตห้ามเลี้ยงหรือปล่อยสุนัข และแมวเกินจำนวนที่กำหนด

๕.๒.๑ ในเขตองค์การบริหารส่วนตำบลโคกปีซ้อง เป็นเขตห้ามเลี้ยงหรือปล่อยสุนัข
เกินจำนวนห้าตัวต่อครัวเรือน

๕.๒.๒ ในเขตองค์การบริหารส่วนตำบลโคกปีซ้อง เป็นเขตห้ามเลี้ยงหรือปล่อยแมว
เกินจำนวนห้าตัวต่อครัวเรือน

กรณีที่ต้องการเลี้ยงเกินกว่าจำนวนที่กำหนด ต้องได้รับอนุญาตจากเจ้าพนักงานท้องถิ่น

๕.๓ ให้พื้นที่ในเขตองค์การบริหารส่วนตำบลโคกปีซ้องทั้งหมด เป็นที่การเลี้ยงหรือปล่อย
สุนัข และแมวต้องอยู่ภายใต้มาตรการ ดังนี้

๕.๓.๑ การขึ้นทะเบียนสุนัขและแมว

(๑) ให้เจ้าของสุนัข และแมว ดำเนินการขึ้นทะเบียนสุนัข และแมวทุกตัว
ที่อยู่ในครอบครองต่อองค์การบริหารส่วนตำบลโคกปีซ้อง และรับบัตรประจำตัวสุนัขและแมวหรือสัญลักษณ์
หรือวิธีการอื่นใดตามแบบที่องค์การบริหารส่วนตำบลโคกปีซ้อง

(๒) หากเจ้าของสุนัข และแมวต้องการมอบ สละการครอบครอง หรือ
เปลี่ยนแปลงสิทธิการเป็นเจ้าของให้แก่บุคคลอื่น ต้องแจ้งต่อองค์การบริหารส่วนตำบลโคกปีซ้องภายในสิบห้า
วันทำการ

(๓) ในกรณีที่มีสุนัข และแมวเกิดใหม่ ให้เจ้าของสุนัข และแมวดำเนินการ
ขึ้นทะเบียนภายในสามสิบวัน และสุนัข และแมวนั้นได้รับการฉีดวัคซีนโรคพิษสุนัขบ้า

(๔) กรณีที่เจ้านำสุนัข และแมวที่อยู่ในครอบครองย้ายออกนอกเขต
องค์การบริหารส่วนตำบลโคกปีซ้องโดยถาวร หรือสุนัข และแมวที่อยู่ในครอบครองตาย เจ้าของสุนัขและแมว
ต้องดำเนินการแจ้งให้องค์การบริหารส่วนตำบลโคกปีซ้องทราบ ภายในสิบห้าวัน

๕.๓.๒ การป้องกันและควบคุมโรคพิษสุนัขบ้า

(๑) เจ้าของสุนัข และแมว ต้องจัดการให้สุนัข และแมวทุกตัวได้รับการฉีด
วัคซีนจากสัตว์แพทย์ หรือผู้ได้รับมอบหมายเป็นหนังสือจากสัตว์แพทย์ หรือผู้ประกอบการบำบัดโรคสัตว์โดย
การฉีดวัคซีนครั้งแรกเมื่อสุนัข และแมวนั้นมีอายุตั้งแต่สองเดือนขึ้นไปแต่ไม่เกินสี่เดือน และได้รับการฉีดวัคซีน
ครั้งต่อไปตามระยะเวลาที่กำหนดในใบรับรองการฉีดวัคซีน

(๒) หากเจ้าของสุนัข และแมวพบเห็นอาการ หรือสงสัยว่าสุนัข และแมว
ในครอบครองมีอาการของโรคพิษสุนัขบ้าให้กักสุนัข และแมวไว้ และแจ้งต่อองค์การบริหารส่วนตำบล
โคกปีซ้องภายในยี่สิบสี่ชั่วโมง เพื่อประโยชน์ในการควบคุมโรค

(๓) ในกรณีที่เกิดการระบาดของโรคพิษสุนัขบ้าในพื้นที่ตามประกาศเขต
กำหนดโรคระบาดชั่วคราว ให้เจ้าของสุนัข และแมว ทำการควบคุมสุนัข และแมวไว้ ณ สถานที่เลี้ยง จนกว่า
จะสิ้นระยะเวลาตามประกาศ

๕.๓.๓ การควบคุมด้านสุขลักษณะสถานที่เลี้ยงให้เจ้าของสุนัขและแมวดำเนินการ
ดังนี้

(๑) จัดสถานที่เลี้ยงสุนัข และแมวให้เหมาะสมและดูสถานที่เลี้ยงให้สะอาด
ถูกสุขลักษณะอยู่เสมอ

(๒) ควบคุม...

(๒) ควบคุมดูแลสุนัข และแมว มิให้ก่อเหตุเดือดร้อนรำคาญหรือเป็นอันตรายต่อผู้อยู่อาศัยใกล้เคียง

๕.๓.๔ การควบคุมเมื่อนำสุนัข และแมวออกนอกสถานที่เลี้ยงสัตว์ ให้เจ้าของสุนัข และแมว ดำเนินการ ดังนี้

(๑) เพื่อประโยชน์ในการตรวจสอบของเจ้าพนักงานตามกฎหมายว่าด้วยการสาธารณสุข เมื่อนำสุนัข และแมวออกนอกสถานที่เลี้ยงสัตว์ ให้เจ้าของสุนัข และแมวพกบัตร หรือติดเครื่องหมายประจำตัวสุนัข และแมว และต้องมีการควบคุมดูแลมิให้ก่อเหตุเดือดร้อนรำคาญหรือเป็นอันตรายต่อบุคคลอื่น

(๒) ต้องจัดการมูลสัตว์หรือของเสียอันเกิดจากสุนัข และแมวในสถานที่หรือทางสาธารณะ หรือสถานที่อื่นใดให้ถูกสุขลักษณะโดยทันที

ข้อ ๖ ในกรณีที่เจ้าพนักงานท้องถิ่นพบหรือได้รับแจ้งว่ามีสุนัข และแมวที่เป็นโรคพิษสุนัขบ้า หรือโรคติดต่ออันอาจเป็นอันตรายต่อประชาชน ให้เจ้าพนักงานท้องถิ่นมีอำนาจทำลายหรือจัดการตามที่เหมาะสมควรได้

ข้อ ๗ ผู้ใดฝ่าฝืนหรือไม่ปฏิบัติตามข้อบัญญัตินี้ต้องระวางโทษตามกฎหมายว่าด้วยการสาธารณสุข

ประกาศ ณ วันที่.....พ.ศ.....

(นายสมโชค เคลือบคล้าย)
นายกองค์การบริหารส่วนตำบลโคกปีบ